



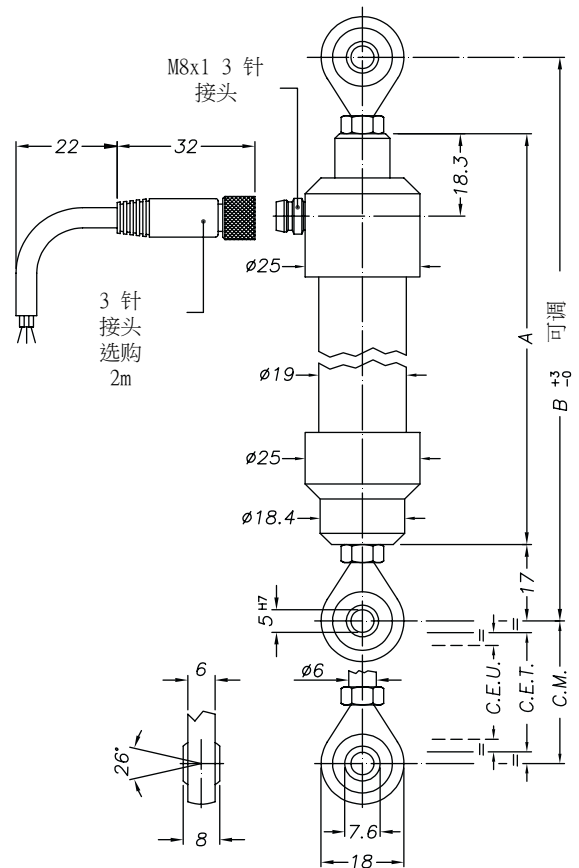
主要特征:

- PZ67-A 传感器具有出色的防护性能(IP67), 适用于户外及各种多尘/潮湿的恶劣工作环境(长时间浸没情况除外)。
- 本系列传感器结构紧凑、密封性强, 测量准确, 安装灵活。
- PZ67-A 传感器适用于各种潮湿、蒸汽环境的位移测量, 是切割/清洗设备、珩磨机 and 磨沙机的理想配套产品。
- 本系列传感器还能用于各种测试和台加设备, 是户外安装的首选产品。

技术数据

有效电气行程 (C.E.U)	10/25/50/75/100/125/150/175/200/250/300
独立线性(C.E.U 范围之内)	见表格
分辨率	无限制
重复性	0.01mm
电气连接	M8x1 3针接头
防护等级	IP67 (使用M8×1 3针母接头可以实现 IP67 或更高级别的保护)
使用寿命 (不适宜长时间浸没)	>25x10 ⁶ m 行程, 或 > 100x10 ⁶ 次, 二者取小(C.E.U范围内)
位移速度	标准 3m/s, 最大 5m/s
位移力	20N
振动	5 - 2000Hz, Amax =0.75 mm amax. = 20 g
冲击	50 g, 11ms.
加速度	200 m/s ² 最大 (20g)
电阻容差	± 20%
推荐游标电流	< 0.1 ?A
最大游标电流	10mA
最大应用电压	见表格
电气绝缘	>100M (500V=, 1bar, 2s)
绝缘强度	< 100 ?A (500V~, 50Hz, 2s, 1bar)
40°C时的损耗 (120°C 时 0W)	3W
电阻温度系数	典型值: -200 - + 200 ppm/°C
输出电压的实际温度系数	典型值: 5ppm/°C
工作温度	-30 - +100°C
贮存温度	-50 - +120°C
外壳材料	阳极氧化铝
控制杆材料	C45 铬钢 20?m
中心间距可调式	自纠正接头

机械尺寸图



重要提示: 产品说明中包括线性度、使用寿命、温度系数在内的所有数据均为传感器正常使用参数, 游标允许通过的最大电流不行超过0.1 μA。

