



GEFRAN PR65旋转位移传感器



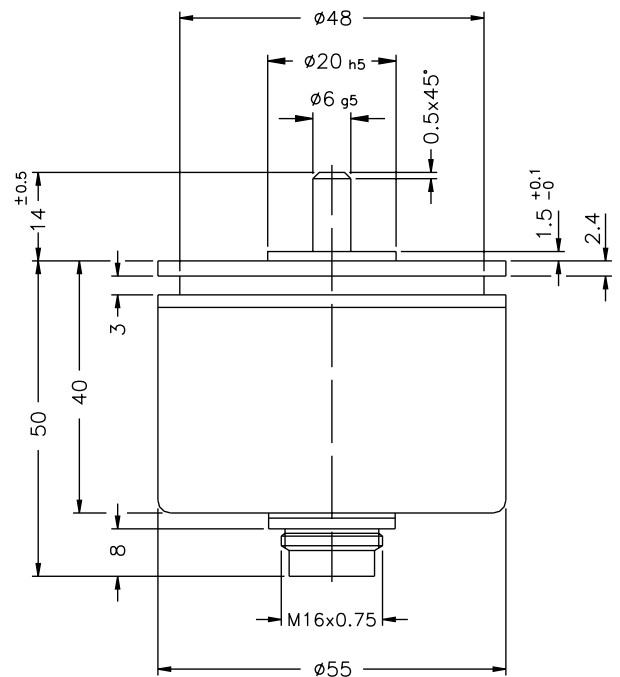
主要特征:

- 工业密封形式
- 独立线性达±0.05% (标准为±0.5%)
- 工作温度: -55...+100°C
- 重复性 0.01% C.E.T
- 使用寿命 >100×10⁶ 次 (在有效的电气行程内, 10r. p. s)
- 无限的分辨率
- 电气连接: 5 极接线端子 DIN43322
- 保护等级: IP65

技术数据

型号	PR65
振动	5-2000Hz, Amax=0.75mm, amax=20g
冲击	50g, 11ms
迟滞	≤弧的 15"
中间敏感元件	按要求 (最多 2 个)
总电阻误差	±20%
推荐指针电流	<0.1 μA
最大指针电流	10mA
电气绝缘	>100M 欧姆 (在 500V~, 1bar, 2s)
绝缘强度	<100μA (在 500V~, 50Hz, 1bar, 2s)
功耗-40°C (在 120°C 时为 0W)	请参照表格
电阻温度系数	-20±200ppm/°C
输出电压的实际温度系数	<1.5ppm/°C
工作温度范围	-55...+100°C
储存温度范围	-55...+125°C
外壳材料	尼龙 66 GF40
杆的材料	AISI 316
轴承	高精度, 带双层不锈钢密封网
法兰盘	电镀铝

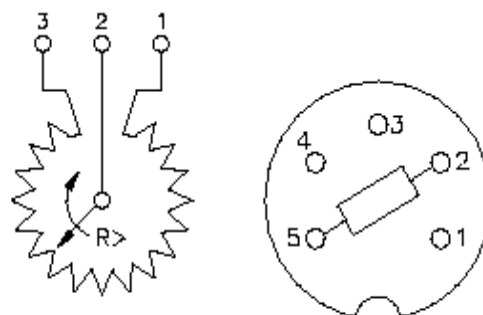
尺寸图



机械/电气数据

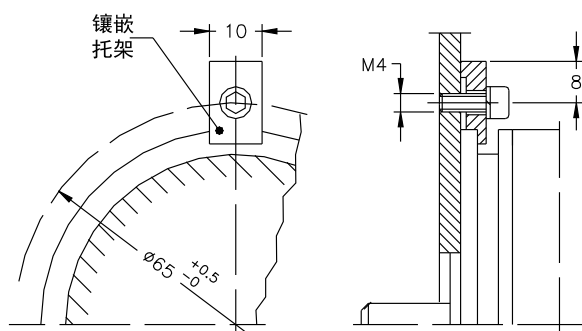
型号	PR65	
理论电气行程	°	34±4°
有效电气行程	°	C. E. T. -2
电阻±20% (C. E. T)	Ω	1 - 4.7 - 10
独立线性 (C. E. U)	±%	A=±1% ±0. B%
		C=±0.25% ±0.1%
		E=±0.05%
40℃时的功耗	W	1.25
机械旋转	°	360 持续
重量	克	132

电气连接



一个 5KΩ 的保护电阻连接在 2 (游标) 端子和 5 端子间, 一旦游标连接至 5 端子, 它可以防止因接线错误引起的短路。

安装图



订货代码

旋转位移传感器 PR65

线性 (标准为 B)	A=±1%			
	B=±0.5%			
	C=±0.25%			
	D=±0.1%			
	E=±0.05%			
内部中间单元 (标准为 0)	0			
阻值 (标准为 103)	1K Ω	102		
	4.7 K Ω	472		
	10 K Ω	103		
亦可根据要求提供非标准的电气或机械特征				

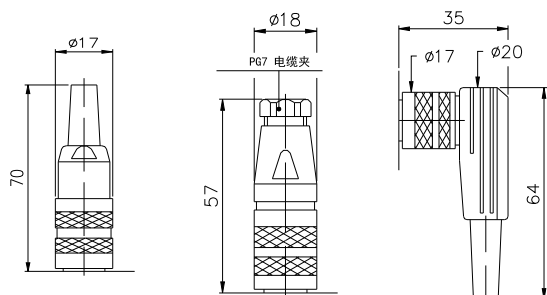
可选附件

PR65 固定配件:

3 个托架, M4×10TCEI 螺钉, 垫圈
连接件露出部分为 10mm。

代码

PKIT008



CON011 - IP40 保护等级 (5 极内接头) CON012 - IP67 保护等级 (5 极内接头) CON013 - IP40 保护等级 (5 极内接头)

例如: PR65 - B - 0 - 103

位移传感器: 型号: PR65, 线性±0.5%, 无电流或电压中间敏感元件, 10K Ω 电阻。