

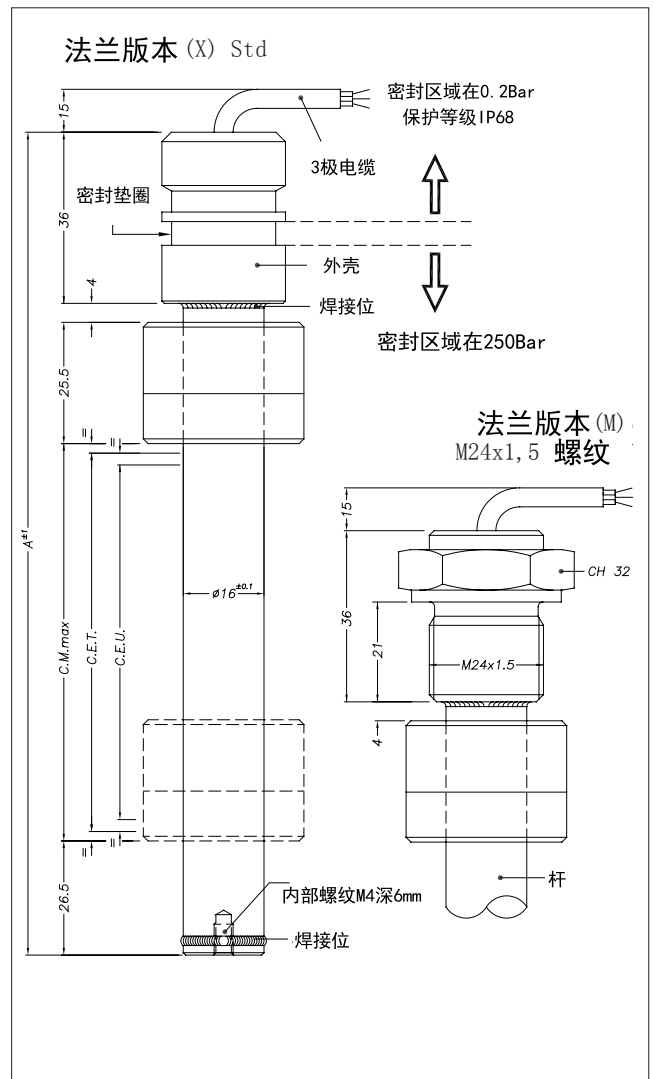
### 主要特征:

- PMI-12传感器应用于汽缸内的压力测量，及需要高强度的应用产品。
- 不锈钢AISI316的外壳和提高了的保护等级，允许被测量汽缸的压力高达250bar（最高400bar）。
- 提供内外法兰两种螺纹连接形式，兼容各种主流缸型。
- 专利产品。

### 技术数据

|                       |  |
|-----------------------|--|
| 有效电气行程 (U.E.S.)       | 50 to 1000 mm                                    |
| 独立线性 (C. E. U范围之内)    | 见表格  |
| 分辨率                   | 无限制  |
| 重复性                   | ≤0.08 mm   |
| 电气连接                  | 3针 1米屏蔽电缆  |
| 位移速率                  | 标准 ≤ 5 m/s                                       |
| 最大加速度                 | ≤ 10m/s <sup>2</sup> 最大 位移                       |
| 指针阻力                  | ≤0.5 N   |
| 振动                    | 5...2000 Hz, Amax = 0.75 mm<br>amax = 20 g       |
| 冲击                    | 50 g, 11 ms                                      |
| 位移灵敏度 (无迟滞)           | from 0.05 to 0.1 mm                              |
| 跟踪误差                  | 见表格  |
| 电阻公差                  | ± 20%  |
| 推荐指针电流                | < 0.1 μA   |
| 最大指针电流                | 10 mA  |
| 最大应用电压                | 见表格  |
| 电气绝缘                  | > 100 MΩ at 500 V = 1 bar, 2 s                   |
| 绝缘强度                  | < 100 μA at 500 V <sup>~</sup> 50 Hz, 2 s, 1 bar |
| 损耗-40°C (在 120°C时为0W) | 见表格  |
| 电阻温度系数                | -200...+200 ppm/° C typical                      |
| 输出电压的实际温度系数           | ≤ 5 ppm/° C typical                              |
| 工作温度范围                | -30...+100° C                                    |
| 储存温度范围                | -50...+120° C                                    |
| 外壳材料                  | 不锈钢AISI304                                       |

### 机械尺寸图

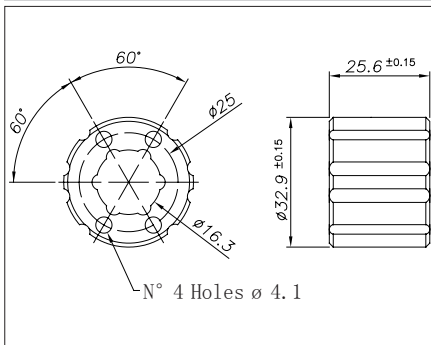


重要提示：产品说明中包括线性度、使用寿命、温度系数在内的所有数据均为传感器正常使用参数，游标允许通过的最大电流不行超过0.1μA

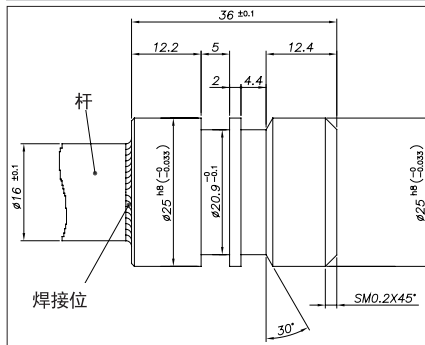
# 机械/电气数据

|                          |     |               |     |     |     |     |       |     |     |     |     |     |     |     |     |     |     |     |     |     |      |
|--------------------------|-----|---------------|-----|-----|-----|-----|-------|-----|-----|-----|-----|-----|-----|-----|-----|-----|-----|-----|-----|-----|------|
| 型号                       |     | 50            | 100 | 150 | 200 | 250 | 300   | 350 | 400 | 450 | 500 | 550 | 600 | 650 | 700 | 750 | 800 | 850 | 900 | 950 | 1000 |
| 有效电气行程 (U.E.S.) + 1 / -0 | mm  | 型号            |     |     |     |     |       |     |     |     |     |     |     |     |     |     |     |     |     |     |      |
| 理论电气行程 (T.E.S.) ± 1      | mm  | C. E. U. + 1  |     |     |     |     |       |     |     |     |     |     |     |     |     |     |     |     |     |     |      |
| 电阻 (on T.E.S.)           | k Ω | 5             |     |     |     |     | 10    |     |     |     |     | 20  |     |     |     |     |     |     |     |     |      |
| 独立线性 (C. E. T.) 范围内      | ±%  | 0, 1          |     |     |     |     | 0, 05 |     |     |     |     |     |     |     |     |     |     |     |     |     |      |
| 40°C时的功耗 (在120°C时为0W)    | W   | 1             | 2   | 3   |     |     |       |     |     |     |     |     |     |     |     |     |     |     |     |     |      |
| 最大应用电压                   | V   | 60            |     |     |     |     |       |     |     |     |     |     |     |     |     |     |     |     |     |     |      |
| 机械行程                     | mm  | C. E. U. + 5  |     |     |     |     |       |     |     |     |     |     |     |     |     |     |     |     |     |     |      |
| 壳体长度 (A)                 | mm  | C. E. U. + 97 |     |     |     |     |       |     |     |     |     |     |     |     |     |     |     |     |     |     |      |

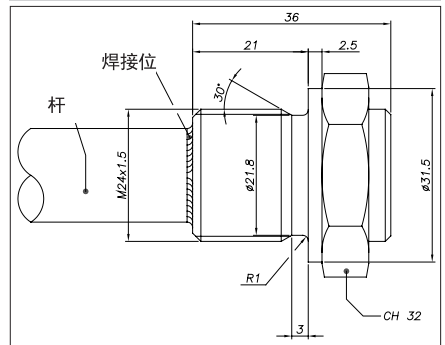
## PCUR032 指针



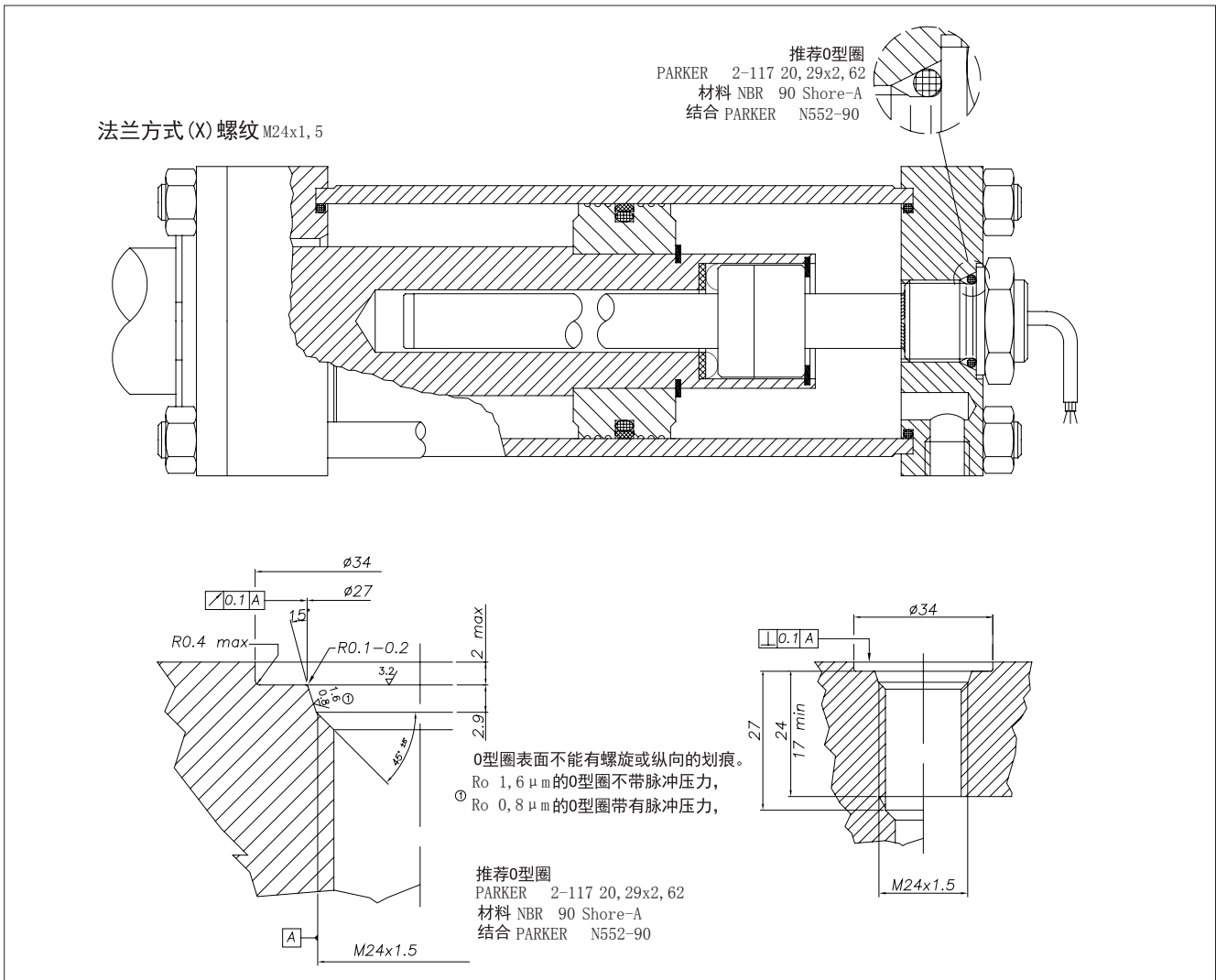
## 标准法兰 (X)



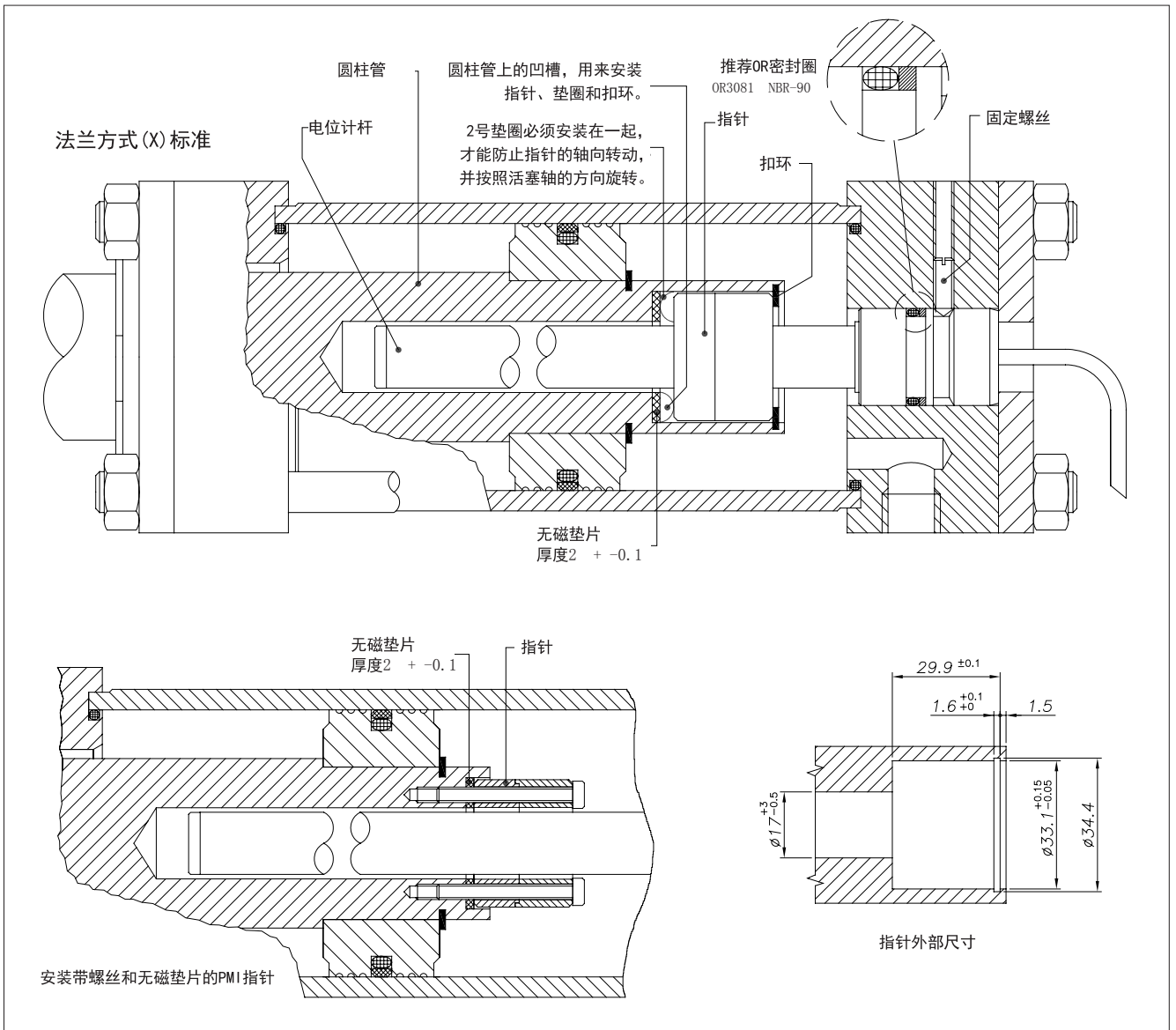
## 螺纹法兰 (M)



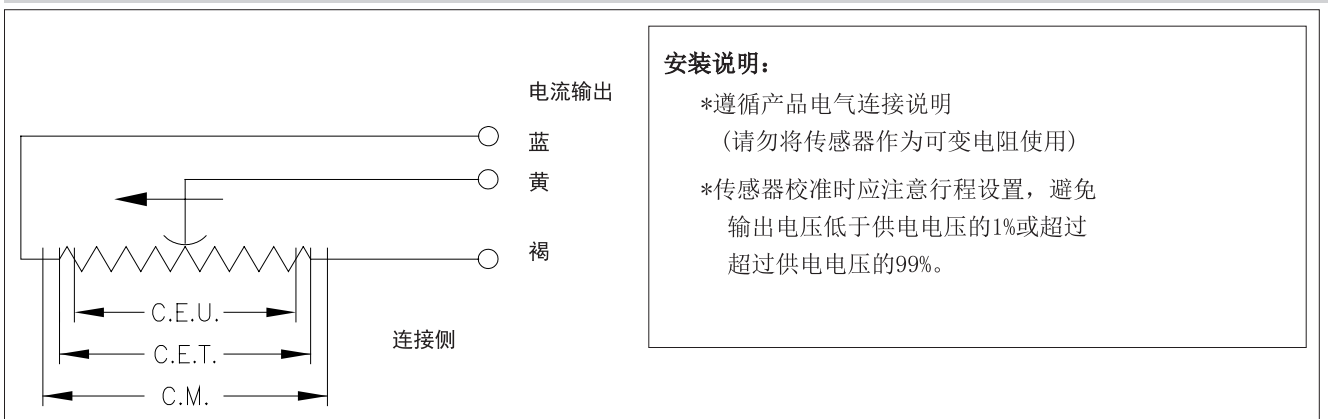
## 汽缸内安装



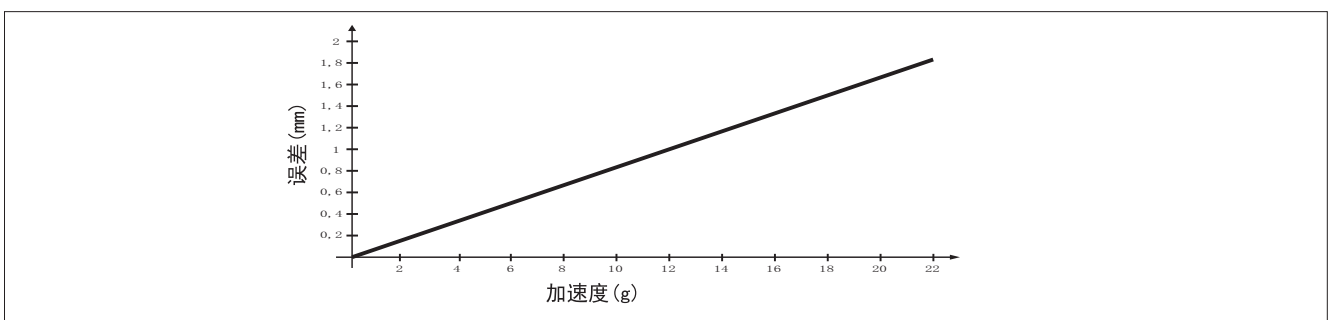
## 汽缸内安装



## 电气连接



## 跟踪误差



## 订货代码

位移传感器

PMI 12 F

0 0 0 0 X 0 0 0 X X 0 0 X X X

尺寸 1/2"

PUR 3针电缆输出 3x0, 25 1m

型号

法兰

|             |   |
|-------------|---|
| 标准          | X |
| 螺纹 M24x1, 5 | M |

电缆长度 标准 1mt

输出 F 00 =1mt 02 =2mt 03 =3mt 04 =4mt 05 =5mt  
10 =10mt 15 =15mt

存在有关机械设备上或与用电标准不统一的情况，请另行提出要求

例：PMI-12-F-400-X 0000-X000-XX-00-XXX

PMI12型号传感器，有效电气行程(C. E. U) 400mm。

## 附件

系列

• 标准磁指针

PCUR032

Tel: 010-5245 6379 Fax: 010-6591 4312

Website: <http://www.bs2c.net>

E-mail: [zkcx.sales@foxmail.com](mailto:zkcx.sales@foxmail.com)