



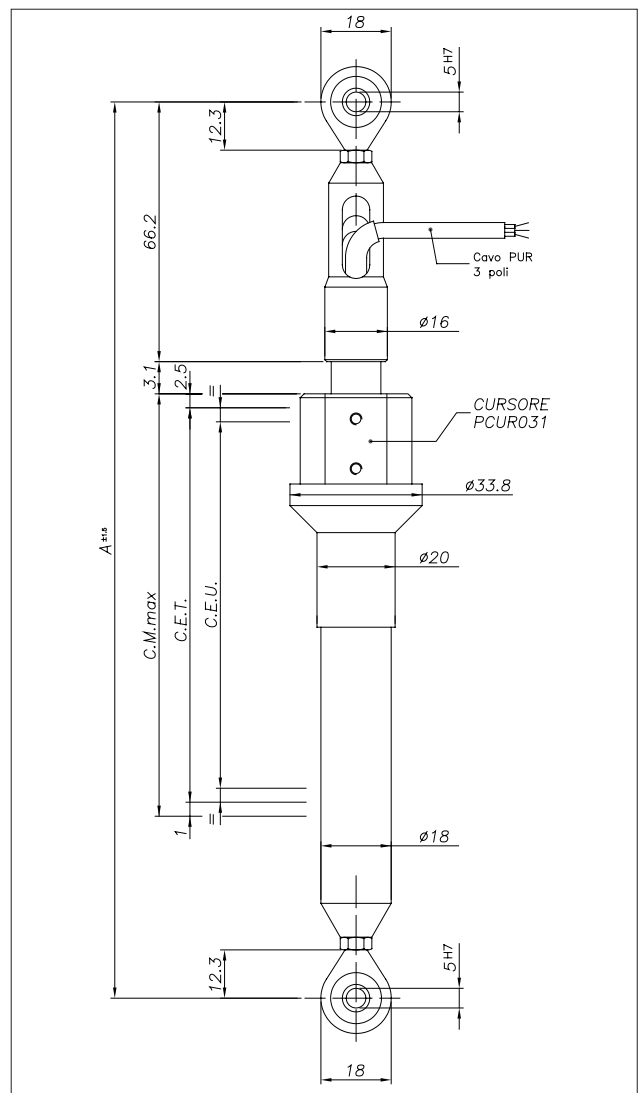
主要特征:

- PMA-12传感器是PME系列的进阶产品，有自动校准的安装设计。
- IP67的保护等级，使PMA-12能很好地适用于潮湿的环境，并可以短时间浸入液体(CEI EN60529)。
- 配备电缆输出。
- 金属工业和陶瓷机械使用的理想产品，同样适用于土方工作机器和工程汽车。推荐在驱动轴的角度不断变化的情况下使用。

技术数据

有效电气行程 (U.E.S.)	50 to 1000mm
独立线性 (C. E. U范围内)	见表格
分辨率	无限制
重复性	≤0,08 mm
迟滞	≤0,25mm
电气连接	PMA12 F 3针 1米屏蔽电缆
保护等级	IP67 (CEI EN 60529)
寿命	> 25x10 ⁶ m 行程, 或 > 100x10 ⁶ 次, 两者取小
位移速率	≤5 m/s
最大加速度	≤10m/s ² 位移
冲击测试 DIN IEC68T2-27	50g _s 单击
振动 DIN IEC68T2-6	1012g,2000Hz
指针阻力	≤ 5N
位移灵敏度 (无迟滞)	da 0.05 a 0.1 mm
跟踪误差	见表格
电阻公差	±20%
推荐指针电流	< 0,1 μA
最大指针电流	10mA
最大应用电压	见表格
电气绝缘	>100MΩ at 500V=, 1bar, 2s
绝缘强度	< 100μA at 500V~, 50Hz, 2s, 1bar
损耗-40°C (在 120°C时为0W)	See table
电阻温度系数	-200 +200 ppm/° C typical
输出电压的实际温度系数	≤5 ppm/° C
工作温度范围	-30...+100° C
储存温度范围	-50...+120° C
外壳材料	电镀铝 PSU
指针磁体材料	POM
安装	可调节距离的自动校准连接

机械尺寸图

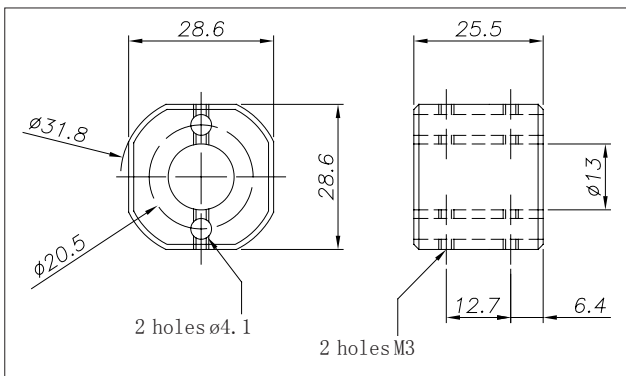


重要提示: 产品说明中包括线性度、使用寿命、温度系数在内的所有数据均为传感器正常使用参数, 游标允许通过的最大电流不行超过0.1μA

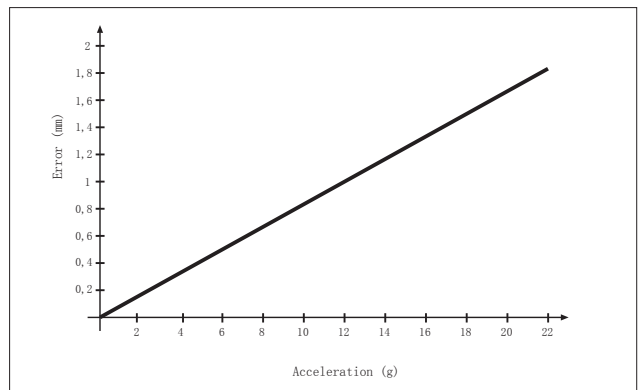
机械/电气数据

型号		50	100	150	200	250	300	350	400	450	500	550	600	650	700	750	800	850	900	950	1000
有效电气行程 (U.E.S.) + 1 / -0	mm	型号																			
理论电气行程 (T.E.S.) ± 1	mm	U. E. S. + 1																			
电阻 (on T.E.S.)	k Ω	5					10					20									
独立线性 (G. E. T.) 范围内	±%	0, 1					0, 05														
40°C时的功耗 (在120°C时为0W)	W	1	2	3																	
最大应用电压	V	40																			
机械行程	mm	U. E. S. + 3, 5																			
壳体长度 (A)	mm	U. E. S. + 155																			

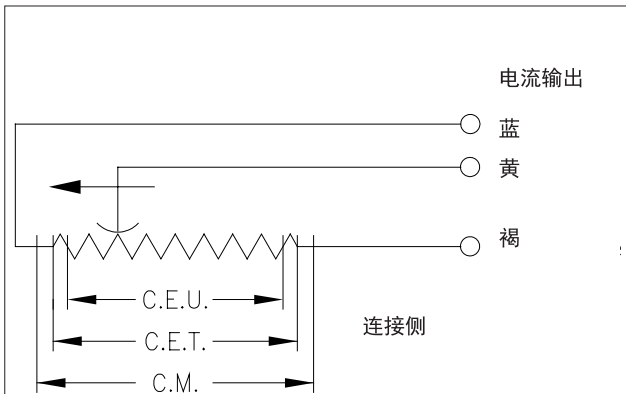
PCUR031 指针



跟踪误差



电气连接



安装说明:

- *遵循产品电气连接说明
(请勿将传感器作为可变电阻使用)
- *传感器校准时应注意行程设置, 避免输出电压低于供电电压的1%或超过超过供电电压的99%。

订货代码

位移传感器

尺寸 1/2"

PUR 3针电缆输出 3x0, 25 1m

型号

空档

存在有关机械设备上或与用电标准不统一的情况, 请另行提出要求

例: PMA-12-F-400-X 0000-X000-XX-00-XXX

位移传感器 PMA12, 行程 400

订货代码

0 0 0 0 X 0 0 0 X X 0 0 X X X

电缆长度 标准 1mt

输出 F 00 =1mt 02 =2mt 03 =3mt 04 =4mt 05 =5mt
10 =10mt 15 =15mt