



技术数据

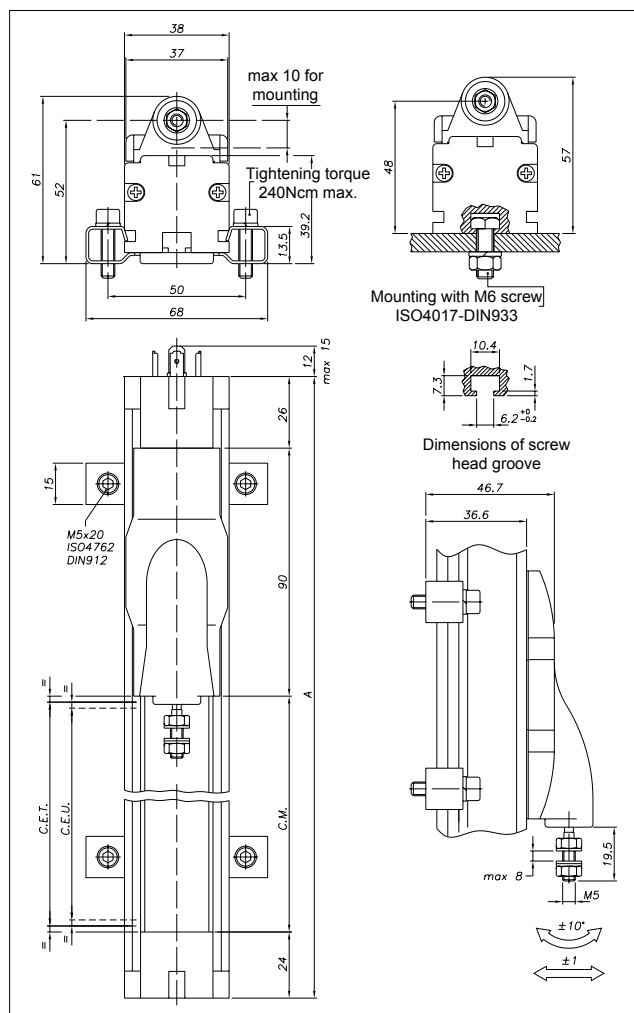
有效电气行程 (C.E.U)	100/130/150/175/200/225/250/300/ 350/360/400/450/500/600/700/750/ 850/900/1000/1250/1500/1750/2000
独立线性 (C.E.U 范围之内)	± 0,05%
分辨率	无限制
重复性	0.01 mm
电气连接	PK M - DIN43650 4针连接器 PK B - DIN43322 5针连接器
保护等级	IP40
位移速率	≤10m/s
位移力	≤1.2 N
振动	5...2000Hz, Amax =0,75 mm amax. = 20 g
冲击	50 g, 11ms.
工作加速度	200 m/s ² max (20g)
电阻公差	± 20%
推荐指针电流	< 0,1 μA
最大指针电流	10mA
最大应用电压	60V
电气绝缘	>100M ^Ω at 500V=, 1bar, 2s
绝缘能力	< 100 μA at 500V~, 50Hz, 2s, 1bar
损耗-40°C (在 120°C 时为 0W)	3W
电阻温度系数	-200 +200 ppm/°C typic
输出电压的实际温度系数	≤5ppm/°C typic
工作温度范围	-30...+100°C
储存温度范围	-50...+120°C
外壳材料	电镀铝尼龙 66GF40

重要提示：产品说明中包括线性度、使用寿命、温度系数在内的所有数据均为传感器正常使用参数，游标允许通过的最大电流不行超过 0.1 μA

主要特征：

- 改良型设计，满足各种条件下可靠测量的需求。
- 用 M 5 螺纹机械联结。
- 超出理论电气行程无电气信号的变化，安装更简单。
- 采用新型槽口设计-- 传统支架式固定系统的理想代替方案。
- 广泛适用于塑料成型机，立式压力机和其他生产设备。
- 保护等级 IP 4 0

机械尺寸图



机械/电气数据

型号		100	130	150	175	200	225	250	300	350	360	400	450	500	600	700	750	850	900	1000	1250	1500	1750	2000
有效电气行程 +3/-0 (C. E. U.)	mm	100	130	150	175	200	225	250	300	350	360	400	450	500	600	700	750	850	900	1000	1250	1500	1760	2000
理论电气行程 ± 1	mm	103	133	153	178	204	229	254	305	355	365	406	458	509	611	713	763	865	915	1017	1271	1521	1771	2021
电阻 (C. E. T)	k Ω	5									10									20				
机械行程 (C. M.)	mm	113	143	163	188	214	239	264	315	365	375	416	468	519	621	723	773	875	925	1027	1281	1531	1781	2031
外壳长度 (A)	mm	253	283	303	328	354	379	404	455	505	515	556	608	659	761	863	913	1015	1065	1167	1421	1671	1921	2171

电气连接

连接器输出

连接侧

电缆输出

蓝
黄
棕

PKM 输出

PKB 输出

安装说明:

- *遵循产品电气连接说明(请勿将传感器作为可变电阻使用)
- *传感器校准时应注意行程设置, 避免输出电压低于供电电压的1%或超过供电电压的99%。

订货代码

位移传感器

4 针接头输出 DIN43650-ISO4400	M
5 针接头输出 DIN43322	B
型号	

PK

无附加资料	0
附线性度	L
塑料头颜色(绿色)	0
塑料头颜色(黑色)	N

例子: **PK - M - 0300 000X000X00**
 PK直线位移传感器, 4针连接器输出, DIN43650-ISO4400, 有效的电气行程: 300mm, 无附加资料, 绿色塑料头。

附件(标准)

PK的安装支架, 从 100-290mm托架, 螺针, 垫较圈	PKIT 059
PK的安装支架, 从 1000-3200mm托架, 螺针, 垫较圈	PKIT 061

附件(可选)

PKM 4 针直角径向母接头, DIN43650; IP65, 电缆头 4-6 mm PG9	CON006
PKB 5 针轴向母接头, DIN43322; IP40, 电缆头 4-6 mm	CON011
PKB 5 针轴向母接头, DIN43322; IP65, 电缆头 4-6 mm PG7	CON012
PKB 5 针直角径向母接头, DIN43322; IP40, 电缆头 4-6 mm	CON013