



主要特征:

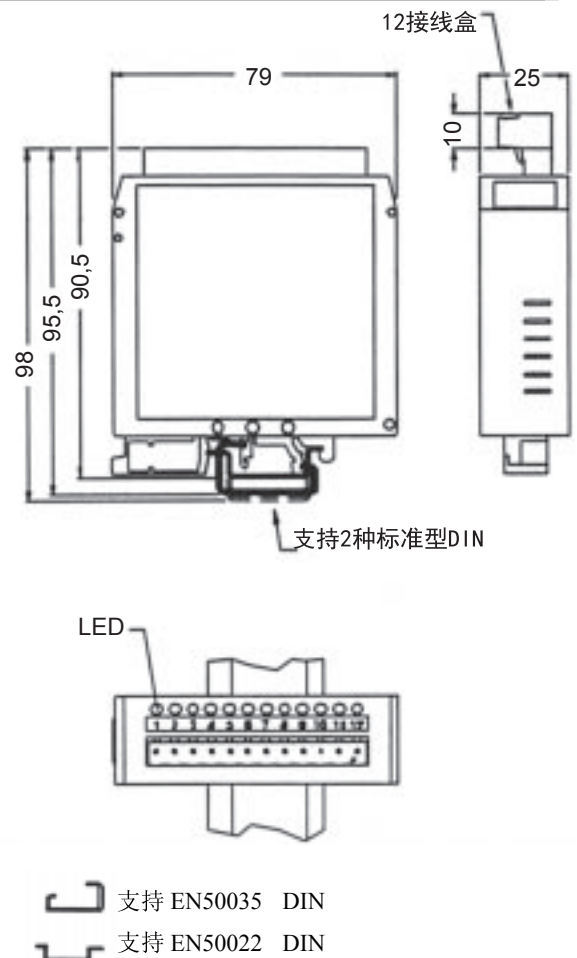
- 高阻抗输入 >100M 欧姆
- 电压输出: 0...10V
- 线性误差 <0.02%满量程输出
- 可以同时连接两个变送器
- 热漂移: 0.01%/°C满量程
- 适合 DIN 杆安装 EN50035 和 EN50022

PCIR 型信号调节器可以使用户与线性输出阻抗和旋转位移传感器兼容, 它作为一个附加装置或 PLC, 采用不导电的塑料封装, 在一般情况下, 它不会对传感器本身的线性作修改。

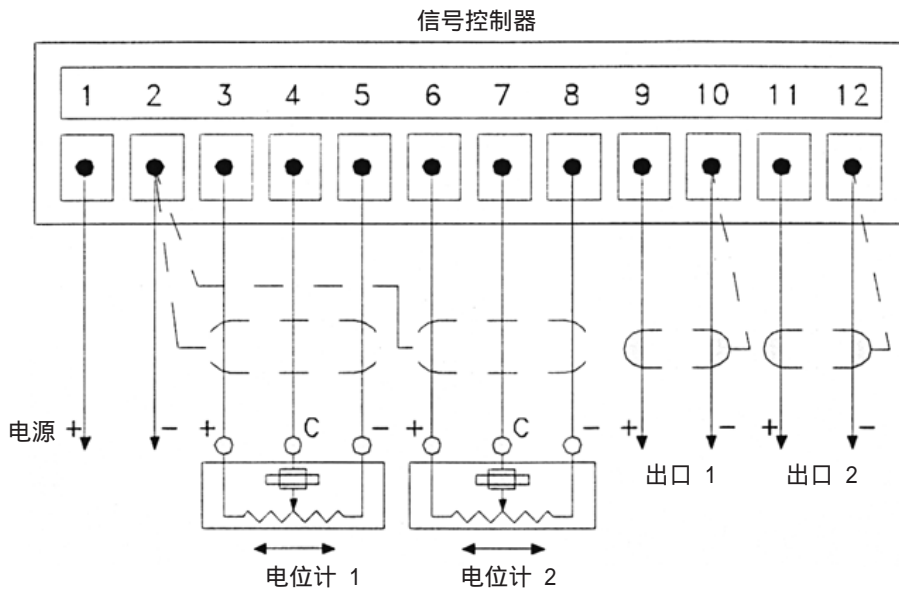
技术数据

线性误差	0.02%FS
传感器电阻	1... 20 K 欧姆
处理器输出阻抗	>100M 欧姆
输出负载电阻	>10K 欧姆
电源电压	15 ...30 Vdc
电流消耗	<70mA
变送器电源电压	10 Vdc
零点输出信号	0 mA
零位信号精度	±0.1%FSO
满量程输出	10 Vdc
满量程输出精度	±0.1%FSO
反相保护	有
输出短路保护	有
响应时间 (10-90%FSO)	<5ms
输出噪音 (RMS 10-400Hz)	-70 db FSO
工作温度范围	-10...+70°C
储存温度范围	-50...+100°C
零位热漂 (标准)	±0.01%FSO/°C
满位热漂 (标准)	±0.01%FSO/°C
外壳材料	聚胺物
保护等级	IP30 – EN60529

尺寸图



电气连接

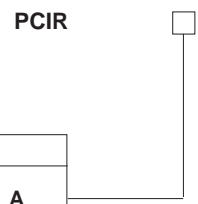


可选附件

订货代码

电缆和装配电缆

按要求



型号	
信号输出 0...10Vdc	A

例如:PCIR
线性或旋转位移传感器输出信号调节器, 满量程该度为 10Vdc.