

### 主要应用

- 包装机
- 炼金炉
- 橡胶模压机
- 贴标签机
- 食品加工厂
- 磁卡印刷机



### 主要特性

- 通用输入，可从面板组态
- 精度优于 0.2%fs
- 偏差条线图显示
- 控制输出：继电器或逻辑输出，具有加热/冷却功能
- 1 个具有组态功能的报警器（至多有 3 个报警器设定点）
- 自调谐、自动调谐、软启动、自动/手动
- 可能通过串行线来组态装置
- 可能有辅助输入，用于变流器 50mAc 或第三报警器输出、逻辑或继电器输出（401 型）

### 概述

微处理控制器，规格 48 × 48 (1/16DIN)。运用 SMT 技术制造，本仪器提供完整的操作界面，由一层 Lexan 膜保护确保了面板保护等级 IP65。

它有 4 个按键，4 个液晶显示器，400 型有 2 个 LED，401 型有 3 个 LED 和 3 个附加 LED 用于显示条线图。

控制变量的主输入是通用的，它为多种传感器的连接提供可能：

- 热电偶，类型：J，K，R，S，T，B，E，N
- 电阻温度计：PT100，3 线
- 线性输入：0...60mV，12...60mV，0...20mA，4...20mA，0...10V，2...10V

输入的类型用面板按键选择，不需要外部分流器和适配器。还可以设置一个和变流器相关的报警点，用以检察最终负载故障。

本仪器有 2 个（401 型有 3 个）继电器（5A/250Vac，cosΦ=1）或静态（10Vdc/30mA）输出，具有加热、冷却或加热/冷却报警功能。

通过对功能块中的参数的组合和选择简化菜单以键入最常用参数，使得仪器的所有编程步骤变得更为简便。

为了进一步简化配置，为 PC 设计了一个编程工具，它包括一个 Windows 菜单驱动配置程序和必要的电缆连接到仪表（请参照资料表 cod.80021）。

可以使用一个可组态的个人软件保护代码（口令保护）来限制组态参数的编辑和显示。

### 技术数据

#### 输入

精度：0.2%fs ± 1 位  
 取样时间：120 毫秒

#### TC-热电偶

J (Fe-CuNi) 0...1000°C/32...1832°F  
 K (NiCr-Ni) 0...1300°C/32...2372°F  
 R (Pt13Rh-Pt) 0...1750°C/32...3182°F  
 S (Pt10Rh-Pt) 0...1750°C/32...3182°F  
 T (Cu-CuNi) -200...400°C/-328...752°F  
 B (Pt30Rh-Pt6Rh) 44...1800 °C /111...3272°F  
 E (NiCr-CuNi) -100...750 °C /-148...1382 °F  
 N (NiCr-NiSi) 0...1300°C/32...2372°F

#### RTD2/3 线

Pt100 - 200...600°C/-328...1112°F

### PTC(代替 RTD)

-55...120 /-67...248

### DC-线性

0...60mV ; 12...60mV ; 0...10V ;  
2...10mV ; 0...20mA ; 4-20Ma

### 辅助输入 (仅用于 401 型)

50mAac, 50/60Hz, Ri =2

### 输出

控制和单报警功能输出可完全组态

### 继电器

额定 : 5A/250Vac , cos φ=1

(订货代码 : R)

### 逻辑

10Vdc, 最小 Rout=100 (6V/20mA)。

(订货代码 : D)

### 电源

标准 : 100...240Vac ± 10%

可选 : 11...27Vac/dc ± 10%

50/60Hz , 最大 10VA

### 周围环境

工作温度范围 : 0...50

存储温度范围 : -20...70

湿度 : 20...85%Ur 非压缩

### 控制

ON/OFF、P、PD、PID 用于加热或冷却 ,

具有可从面板组态的参数。

冷却设定点关于加热设定点。

- 手动复位 -999...999 位
- 复位功率 -100.0...100.0%
- 周期时间 0...200 秒
- 软启动 0.0...500.0 分

对于每个行为 :

- 比例波段 : 0.0...999.9%fs
- 总体时间 : 0.0...99.99 分钟
- 派生时间 : 0.0...99.99 分钟
- 最大功率范围 : 0.0...100.0%

### 报警器

- 1 个报警器 (401 型 2 个), 具有 3 个可组态设定点, 相对于具有组态类型的控制设定点可设为绝对、偏差或对称偏差报警器。
- 报警点可以设置在组态刻度范围内的任何一点。
- 断路报警
- 报警器迟滞可组态
- 相关于变流器输入, 报警器有 4 种功能 (仅对于 401 型)

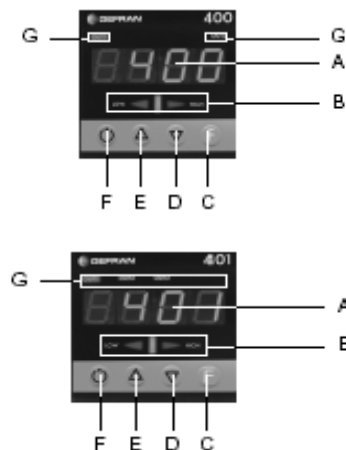
### 重量

210 克

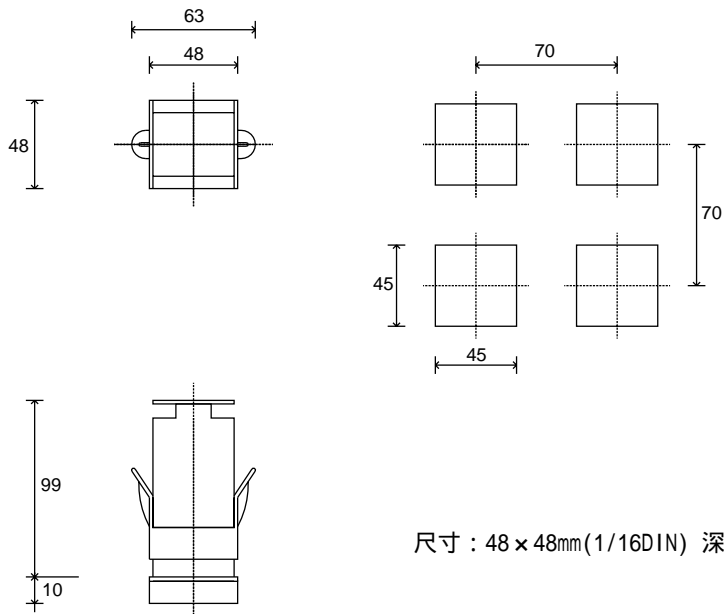
## 面板说明

- A- 进度变量显示, 高 10mm
- B- 偏差条线图
- C- 功能键
- D- 调低键
- E- 调高键
- F- 自动/手动键
- G- 有功输出显示

面板保护 IP65

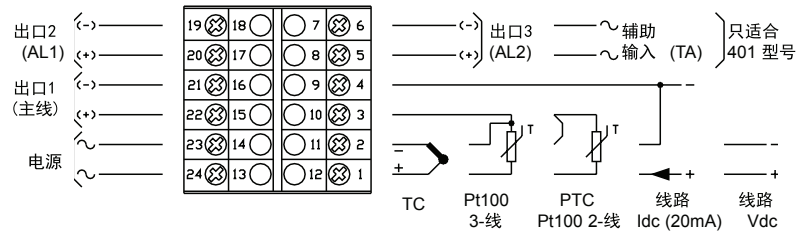


## 尺寸图



尺寸 : 48 × 48mm(1/16DIN) 深度 : 99mm

# 接线图



# 订货代码

